

Auto-Reverse



Structure: metal.

Frame upholstery: non-deformable polyurethane (D35EM+D70) covered with coupled synthetic lining 6mm.

Seat cushion upholstery: outer side in 100% white Gabardine 30/20 cotton cover; filling in 65% goose down and 35% duck down; inner core in expanded polyurethane (PF35).

Back cushion upholstery: outer side in 100% white Gabardine 30/20 cotton cover; filling in 65% goose down and 35% duck down; inner core in expanded polyurethane (T18/S).

Arm cushion padding: outer side in white Gabardine 30/20 cotton cover; filling in 100% European goose down.

Springing: elastic belts.

Seat height: 43 cm

Arm height: 60 cm (structure); 74 cm (with arm-side cushion).

Feet: metal, finishes: micaceous brown, titanium or brass, h. 17 cm.

On request feet can be supplied 5 cm higher.

Zips: available in the following colours: white (100), cream white (101), mustard (102), beige (103), green (104), brown (105), dark brown (106), burgundy (107), purple (108), light grey (109), dark grey (110), sand beige (111), olive grey (112), slate grey (113), light blue grey (114) and aquamarine blue (115).

Attention: seat and back cushions are reversible and they can be covered with different fabrics and/or leathers. The cover of the structure is always in the same fabric or leather of one side of the cushions.

Struttura: metallo.

Imbottitura fusto: poliuretano indeformabile (D35EM+D70) rivestito con vellutino accoppiato (angera) spessore 6mm.

Imbottitura seduta: tessuto esterno in Gabardina 30/20 bianco (100% cotone). Imbottitura miscela con 65% piuma d'oca e 35% piuma d'anatra, dima interna in poliuretano espanso (PF35).

Imbottitura schienale: tessuto esterno in Gabardina 30/20 bianco (100% cotone). Imbottitura miscela con 65% piuma d'oca e 35% piuma d'anatra, dima interna in poliuretano espanso (T18/S).

Imbottitura bracciolo: tessuto esterno in Gabardina 30/20 bianco. Imbottitura 100% piuma d'oca europea.

Piano di molleggio: cinghie elastiche.

Altezza seduta: 43 cm

Altezza bracciolo: 60 cm (struttura); 74 cm (con cuscino lato bracciolo).

Piedi: metallo, finiture: marrone micaceo, titanio o ottone, h.17 cm. **Su richiesta al momento dell'ordine è possibile avere piedi più alti di 5 cm.**

Cerniere: disponibile nei colori: bianco (100), crema (101), senape (102), beige (103), verde (104), marrone (105), testa di moro (106), bordeaux (107), viola (108), grigio chiaro (109), grigio scuro (110), sabbia (111), grigio oliva (112), grigio ardesia (113), grigio azzurro (114) e acqua marina (115).

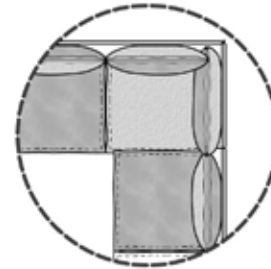
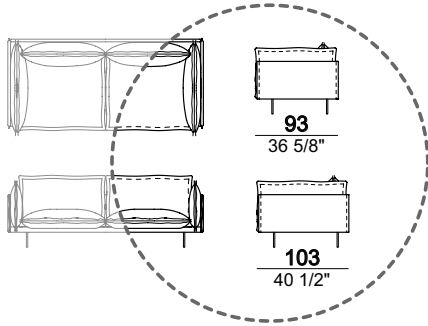
Attenzione: le cuscinate sono double-face e possono essere realizzate con tessuti e pelli differenti. Il rivestimento della struttura è sempre uguale ad un lato delle cuscinate.

Attention: some units are available in two depths: 103 and 93 cm. In these units the two depths are indicated in the technical drawing.

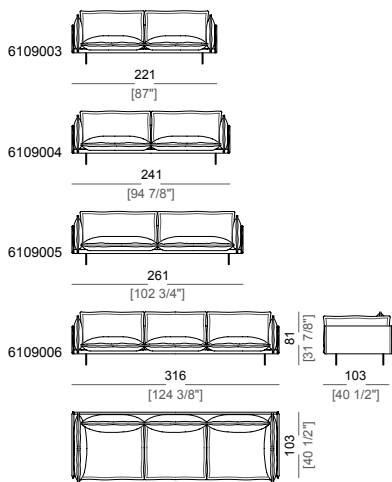
Attenzione: alcuni elementi sono disponibili in due profondità: 103 cm e 93 cm. In questi elementi le due profondità sono indicate nel disegno tecnico.

The use as corner unit of the sofas 221 and 316 cm and of the lateral unit 206 cm ONLY in the 103 cm depth is not recommended because the cut of the seat does not coincide with the corner by about 7 cm.

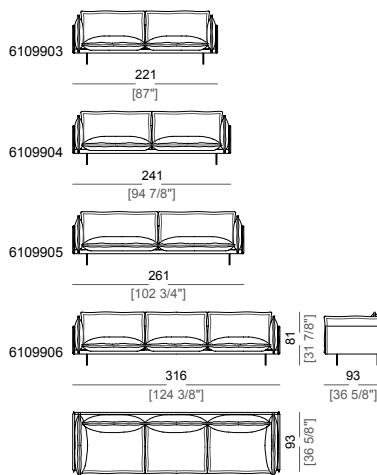
Si sconsiglia l'uso della versione angolare dei divani da cm. 221 e 316 cm e del laterale da 206 cm SOLO in profondità 103 cm perché il taglio della seduta si sposta dall'angolo solo di 7 cm circa.



Sofa - depth 103
Divano - profondità 103

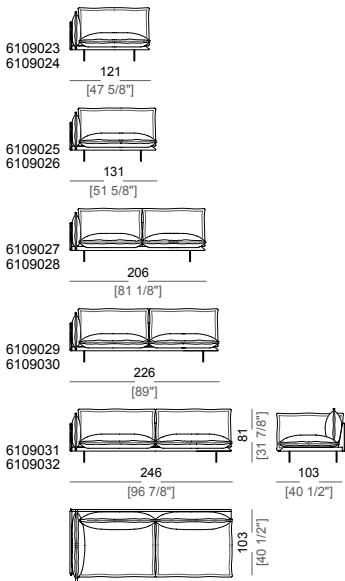


Sofa - depth 93
Divano - profondità 93



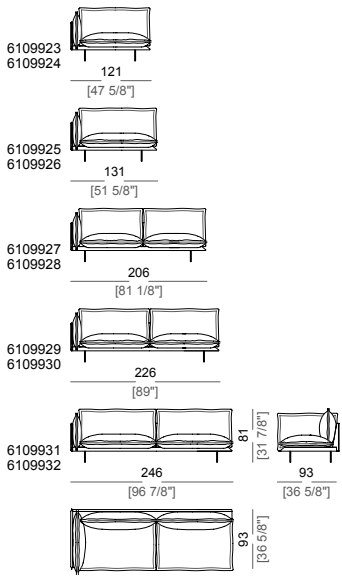
Right or left unit - depth 103

Elemento laterale dx o sx - profondità 103



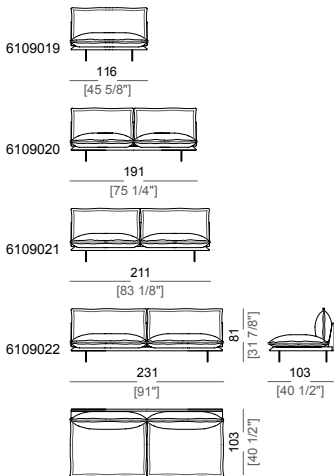
Right or left unit - depth 93

Elemento laterale dx o sx - profondità 93



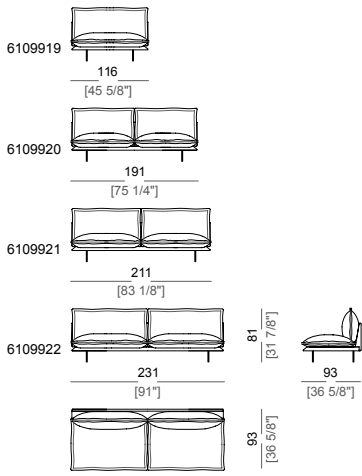
Central unit - depth 103

Elemento centrale - profondità 103

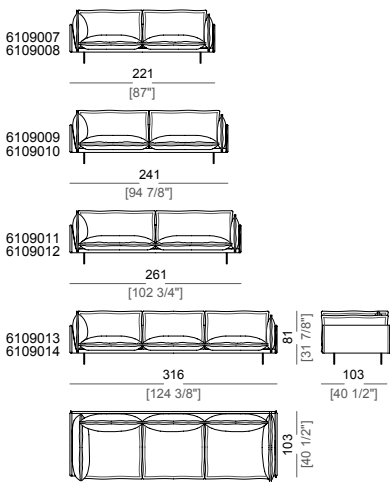


Central unit - depth 93

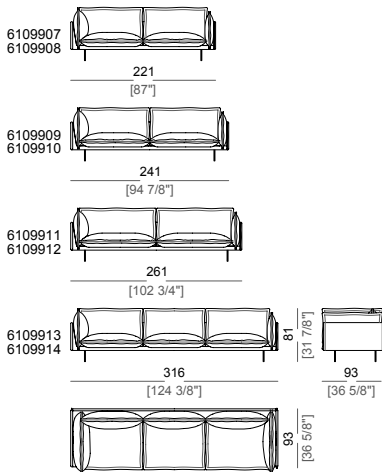
Elemento centrale - profondità 93



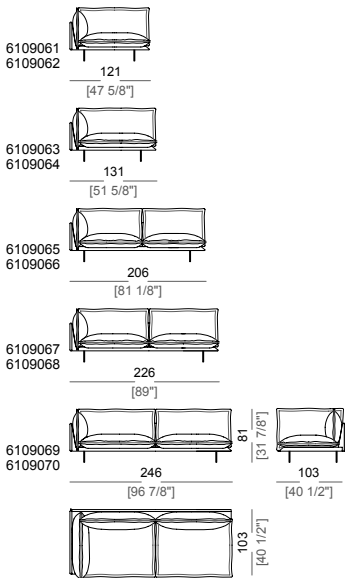
Right or left corner sofa - depth 103
 Divano angolare dx o sx - profondità 103



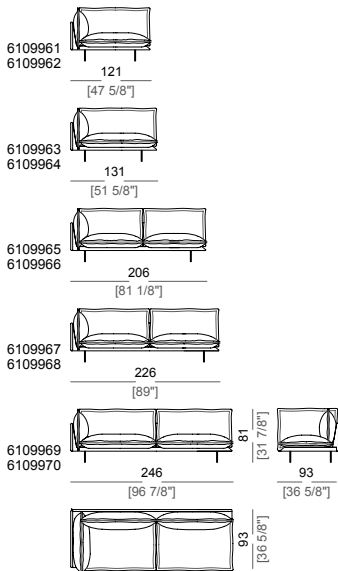
Right or left corner sofa - depth 93
 Divano angolare dx o sx - profondità 93



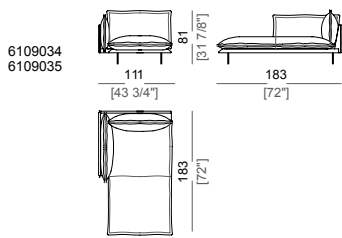
Right or left corner unit - depth 103
 Elemento laterale angolare dx o sx -
 profondità 103



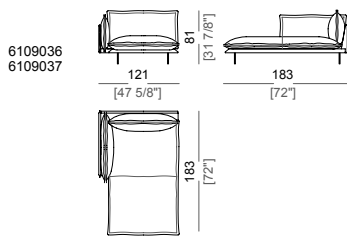
Right or left corner unit - depth 93
 Elemento laterale angolare dx o sx -
 profondità 93



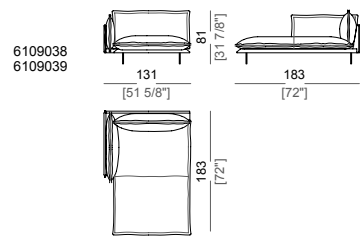
Chaise-longue with right or left short arm
Chaise longue dx o sx



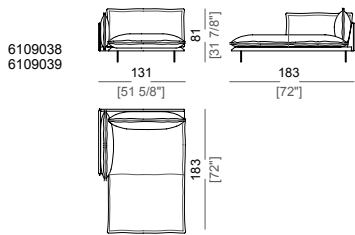
Chaise-longue with right or left short arm
Chaise longue dx o sx



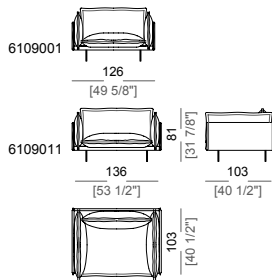
Chaise-longue with right or left short arm
Chaise longue dx o sx



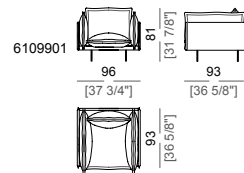
Chaise-longue with right or left short arm
Chaise longue dx o sx



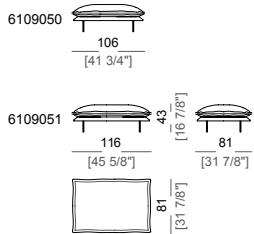
Armchair - depth 103
Poltrona - profondità 103



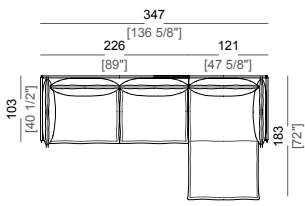
Armchair - depth 93
Poltrona - profondità 93



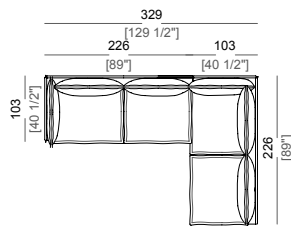
Pouf
Pouf



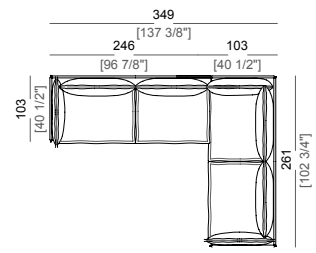
Composition A
Composizione A



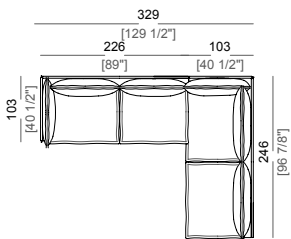
Composition B
Composizione B



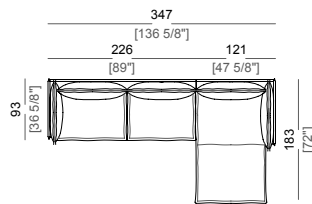
Composition C
Composizione C



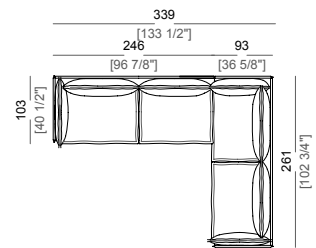
Composition D
Composizione D



Composition E
Composizione E



Composition F
Composizione F



Composition G
Composizione G

