

Ego

design by Manzoni & Tapinassi 2011



Structure: metal and multilayered wood.

Frame padding: non-deformable polyurethane of varied densities (30GRF; 25FEE; 35EM and 65) covered with synthetic lining 200gr and 150gr, which adds softness to the frame.

Seat cushion padding: polyurethane of varied densities (HR30/35; soff35S) covered with cotton cover.

Back cushion padding: quilted cover, outer side in 100% white Gabardine cotton cover, inner side in cotton/polyester mixed fabric, filling with 50% goose down and 50% "Fiber Ball" (polyester fibre).

Arm padding: quilted cover, outer side in 100% Gabardine cotton cover, inner side in cotton/polyester; filling in virgin goose down, inner core in expanded polyurethane (d21).

Springing: elastic belts.

Seat height: 40 cm

Arm height: 55 cm

Feet: chromed metal or black nickel or micaceous brown stained metal, h. 15 cm.

Struttura: metallo e legno multistrato.

Imbottitura fusto: poliuretano indeformabile di varie densità (30GRF; 25FEE; 35Em e 65) rivestito con Tomana 200gr e 150gr (per conferire maggiore morbidezza e soffici ta alla struttura).

Imbottitura cuscini seduta: poliuretano di varie densit  (HR30/35; soff35S) rivestito con fodera in cotone.

Imbottitura cuscini schienale: tessuto esterno in Gabardine 100% cotone; tessuto interno in cotone e poliestere; riempitura in 50% piuma d'oca e 50% "Fiber Ball" (fibre di poliestere).

Imbottitura bracciolo: tessuto esterno in Gabardine 100% cotone, tessuto interno in cotone e poliestere; riempitura in piuma d'oca vergine con 7% piumino; dima interna in poliuretano espanso (d21)

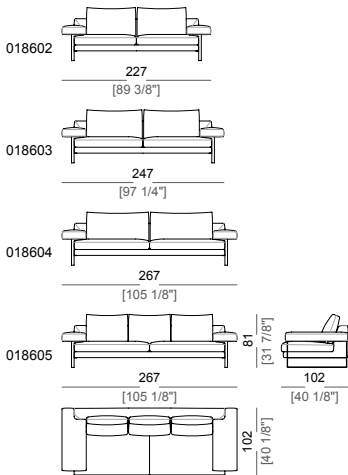
Piano di molleggio: cinghie elastiche.

Altezza seduta: 40 cm

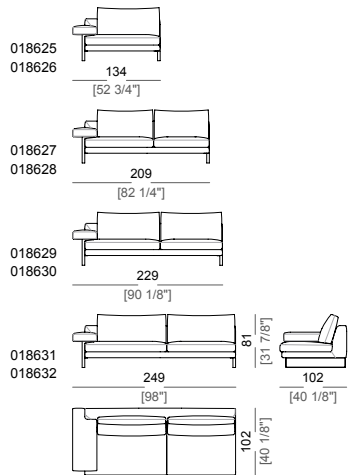
Altezza bracciolo: 55 cm.

Piedi: metallo cromato o black nickel o verniciato marrone micaceo, h. 15 cm.

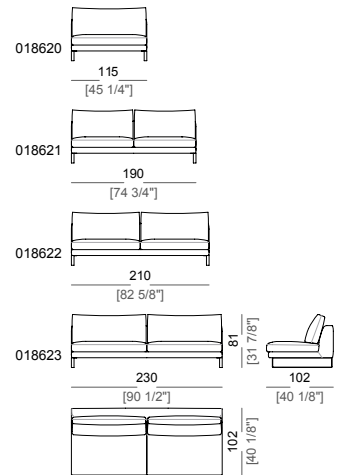
Sofa
Divano



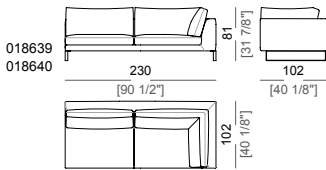
Right or left unit
Elemento laterale dx o sx



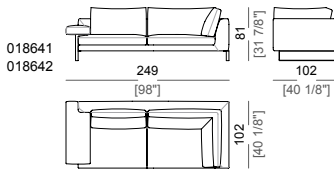
Central unit
Elemento centrale



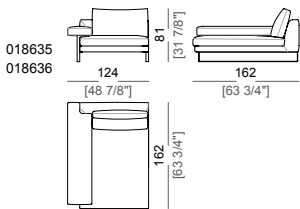
Right or left corner unit
Laterale angolare dx o sx



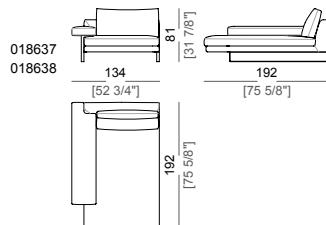
Right or left corner sofa
Divano angolare dx o sx



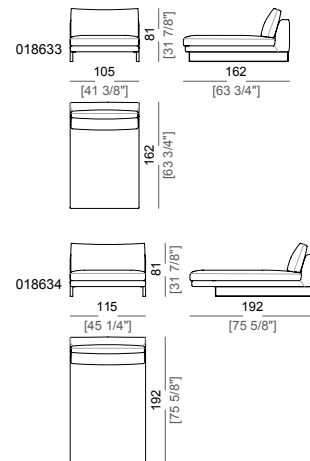
Chaise-longue with right or left full arm
Panca dx o sx



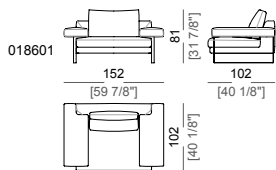
Chaise-longue right or left
Chaise longue dx o sx



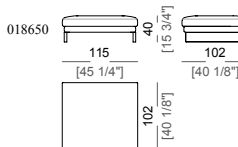
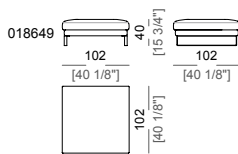
Dormeuse
Dormeuse



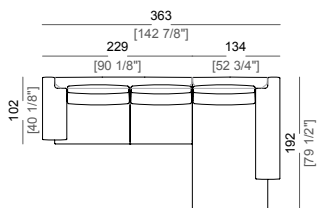
Armchair
Poltrona



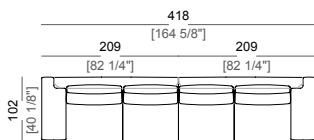
Pouf
Pouf



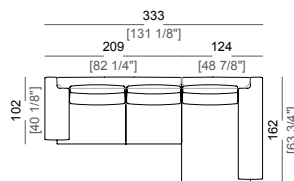
Composition A
Composizione A



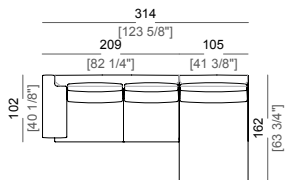
Composition B
Composizione B



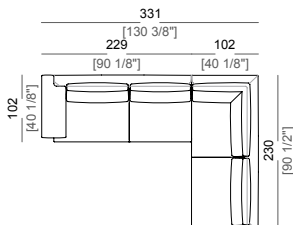
Composition C
Composizione C



Composition D
Composizione D



Composition E
Composizione E



Composition F
Composizione F

