

Rail



Structure: wood.

Frame padding: non-deformable polyurethane of varied densities (30GRF; 30EM and 65) covered with coupled synthetic lining 10mm.

Seat cushion padding: polyurethane of varied densities (HR30/35); under side covered with polyester/cotton mixed fabric, upper side covered with 100% cotton fabric coupled with wadding 350gr.

Back cushion padding: quilted cover, outer side in white 100% Gabardine cotton cover, inner side in polyester/cotton mixed fabric filled with "Rhomb-fe" (down and polyurethane chips).

Springing: elastic belts.

Seat height: 40 cm

Arm height: 65 cm

Feet: chromed metal or micaceous brown stained metal, h. 18 cm.

Attention: the perimeters of the base and of the arm/backrest are outlined with double stitching. In the case of thicker fabrics, there will be a single line of stitching.

Struttura: legno.

Imbottitura fusto: poliuretano indeformabile di varie densità (30GRF; 30EM e 65) rivestito con fodera di vellutino accoppiato 10mm.

Imbottitura cuscini seduta: poliuretano di varie densità (HR30/35) rivestito inferiormente in tessuto poliestere/cotone e superiormente in accoppiato in cotone 100% con ovatta 350gr.

Imbottitura cuscini schienale: rivestimento esterno in gabardine 30/20 bianco in cotone 100% e rivestimento interno in poliestere e cotone; riempitura in Rhomb-fe (barrette di Rhomb-fill e piuma d'oca).

Piano di molleggio: cinghie elastiche.

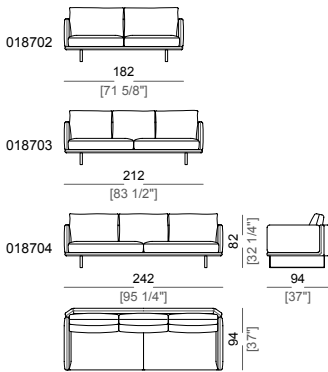
Altezza seduta: 40 cm

Altezza bracciolo: 65 cm

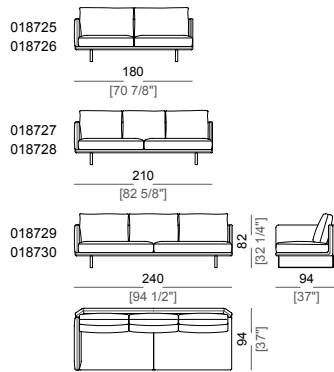
Piedi: metallo cromato o verniciato marrone micaceo, h. 18 cm.

Attenzione: il perimetro della base e del bracciolo/schienale è marcato da una doppia cucitura; per tessuti di grosso spessore la cucitura sarà semplice.

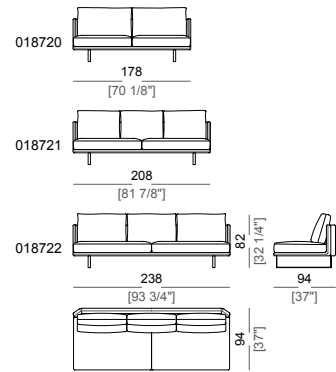
Sofa
Divano



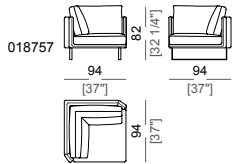
Right or left unit
Elemento laterale dx o sx



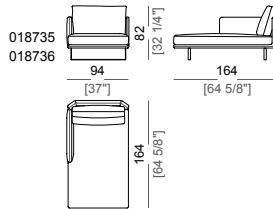
Central unit
Elemento centrale



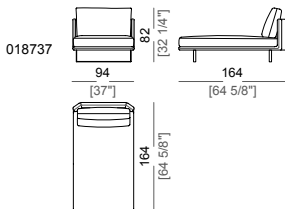
Square corner
Angolo



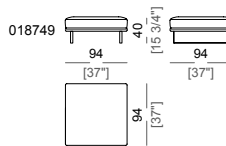
Chaise-longue with right or left short arm
Chaise longue dx o sx



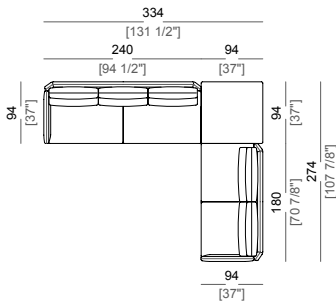
Dormeuse
Dormeuse



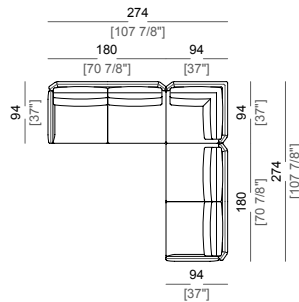
Pouf
Pouf



Composition A
Composizione A



Composition B
Composizione B



Composition C
Composizione C

