
Raj / Raj Light



Raj / Raj Light

Ricardo Bello Dias , 2005

Raj
Tavolo con piano in cristallo trasparente, disponibile in ovale o rettangolare. Struttura in acciaio inox lucido completa di pannellatura in lastra d'acciaio lucido. Giunto centrale in alluminio cromato.

Raj Light
Tavolo con piano in cristallo trasparente. Struttura in acciaio inox lucido. Giunto centrale in alluminio cromato.

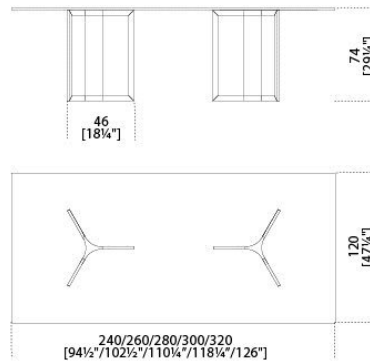
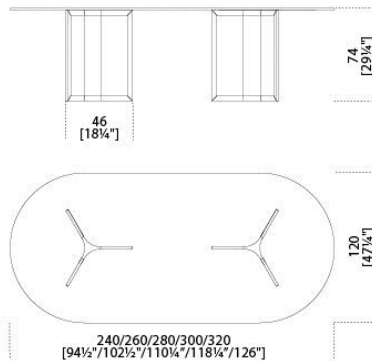
Raj
Table with transparent glass top, available oval or rectangular shape. Bright stainless steel base with bright steel insert. Chromed aluminium central part.

Raj Light
Table with transparent glass top. Bright stainless steel base. Chromed aluminium central part.

Dimensioni / Sizes
Cm (W x D x H)
Glass top thickness 15mm
240 x 120 x 74
260 x 120 x 74

Glass top thickness 19mm
280 x 120 x 74
300 x 120 x 74
320 x 120 x 74
Inches (W x D x H)
Glass top thickness
¹⁹/₃₂"</sup>
<sub>b>
94½" x 47¼" x 29¼"
102½" x 47¼" x 29¼"

Glass top thickness
³/₄"</sup>
_{sub>"}
110¼" x 47¼" x 29¼"
118¼" x 47¼" x 29¼"
126" x 47¼" x 29¼"





Raj / Raj Light

Ricardo Bello Dias , 2005



Raj / Raj Light

Finiture / Finishes

Metallo / Metal

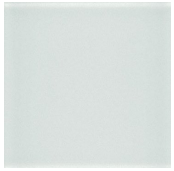


*Acciaio inox
lucido
Bright stainless
steel*



*Cromo
Bright stainless
steel*

Cristallo / Glass



*Trasparente
Transparent*
