

# CIRCUIT A1-A2

Design STC Studio\_2019

**ATTENZIONE: VETRO SOFFIATO, MANEGGIARE CON MOLTA CURA!!!!**

**WARNING: BLOWN GLASS, HANDLE WITH EXTREME CARE!!!!**

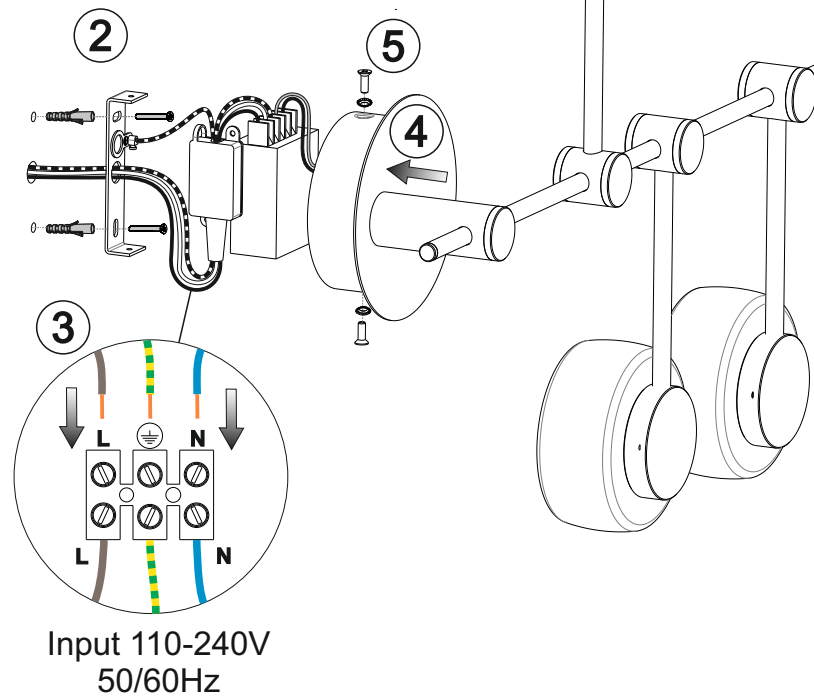
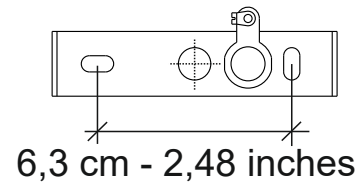
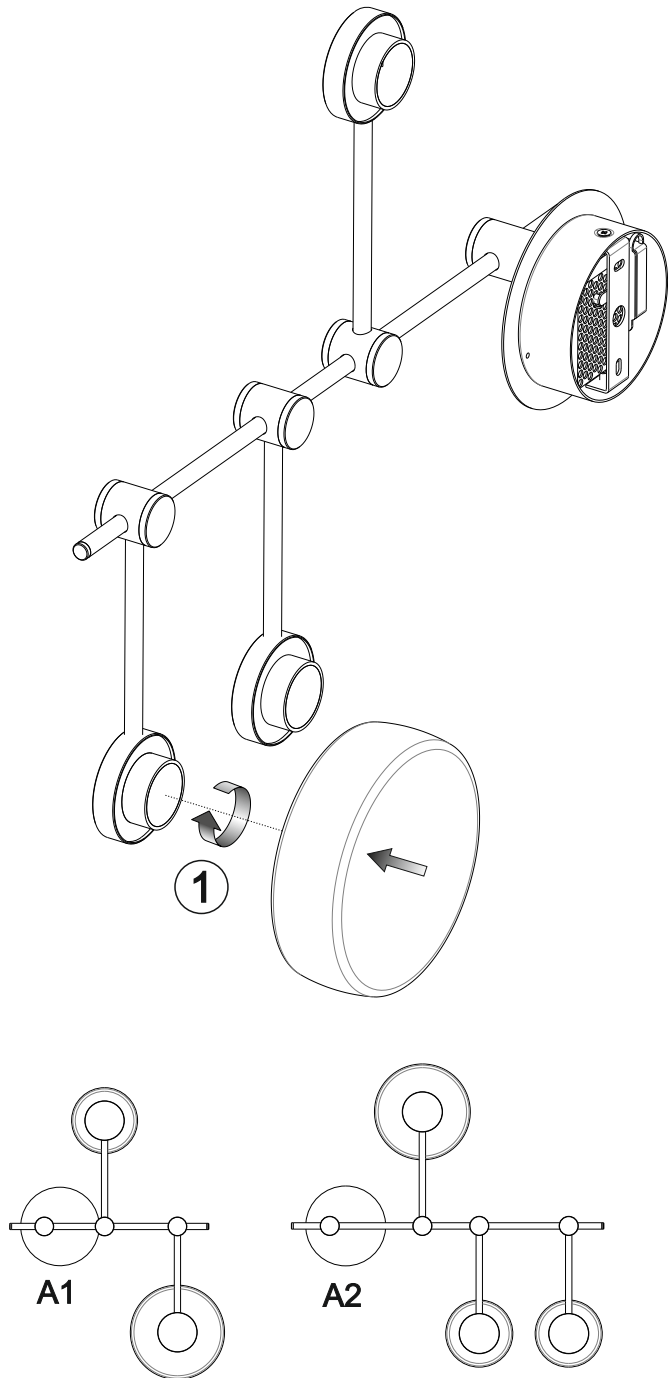
**WARNING: MUNDGEBLASENES GLAS, MIT ÄUßERSTER VORSICHT VERWENDEN!!!!**

**ATTENTION: VERRE SOUFLÉ, MANIPULER AVEC PRÉCAUTION EXTREME!!!!**

**¡ATENCIÓN: VIDRIO SOPLADO, MANEJAR CON EXTREMA PRECAUCIÓN!**

**ВНИМАНИЕ: ВЫДУВНОЕ СТЕКЛО, ОБРАЩАТЬСЯ С МАКСИМАЛЬНОЙ ОСТОРОЖНОСТЬЮ!**

**注意：产品为吹制玻璃，拿取时请小心！！！！**



# CIRCUIT A3

Design STC Studio\_2019

**ATTENZIONE: VETRO SOFFIATO, MANEGGIARE CON MOLTA CURA!!!!**

**WARNING: BLOWN GLASS, HANDLE WITH EXTREME CARE!!!!**

**WARNUNG: MUNDGEBLASENES GLAS, MIT ÄUßERSTER VORSICHT VERWENDEN!!!!**

**ATTENTION: VERRE SOUFFLÉ, MANIPULER AVEC PRÉCAUTION EXTREME!!!!**

**¡ATENCIÓN: VIDRIO SOPLADO, MANEJAR CON EXTREMA PRECAUCIÓN!**

**ВНИМАНИЕ: ВИДУВНОЕ СЕКЛО, ОБРАЩАТЬСЯ С МАКСИМАЛЬНОЙ ОСТОРОЖНОСТЬЮ!**

**注意：产品为吹制玻璃，拿取时请小心！！！！**

