

# GIANO Keramik Premium

Design: Paolo Cattelan



## Product description

Table with base in titanium (GFM11), bronze (GFM18), graphite (GFM69), white (GFM71) or black (GFM73) embossed lacquered steel. Top in ceramic Marmi Alabastro (KM02), Supreme (KM03), Ardesia (KM04), matt Golden Calacatta (KM05), glossy Golden Calacatta (KM06), matt Portoro (KM07), glossy Portoro (KM08), glossy Sahara Noir (KM09), Makalu (KM11), Breccia (KM12) or Arenal (KM13) with Brushed Bronze or Brushed Grey lacquered and rounded lower profile. 6cm thick top on 160x160 version and 5cm on 200x120 and 240x120 versions.

## Note

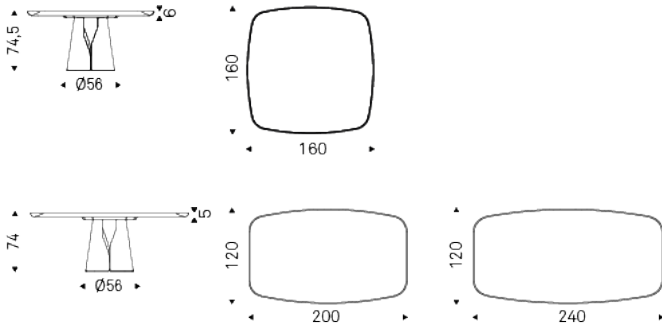
Keramik Premium top, REGISTERED DESIGN



# GIANO Keramik Premium

Design: Paolo Cattelan

## Dimension

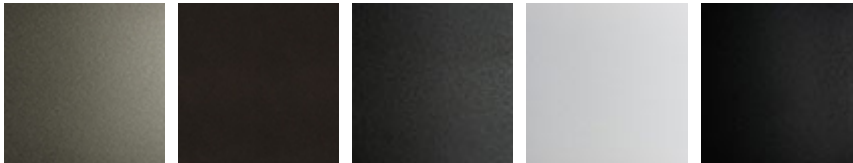


## GIANO Keramik Premium

Design: Paolo Cattelan

### Finishes: base

#### *metal*



GFM11 titanium embossed

GFM18 bronze embossed

GFM69 graphite embossed

GFM71 white embossed

GFM73 black embossed

### Finishes: top

#### *Marmi ceramic*



KM02 Alabastro

KM03 Supreme

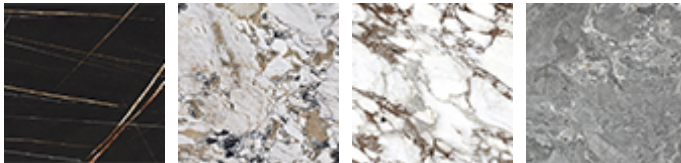
KM04 Ardesia

KM05 matt Golden Calacatta

KM06 glossy Golden Calacatta

KM07 matt Portoro

KM08 glossy Portoro



KM09 glossy Sahara Noir

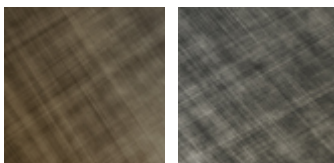
KM11 Makalu

KM12 Breccia

KM13 Arenal

### Finishes: profile

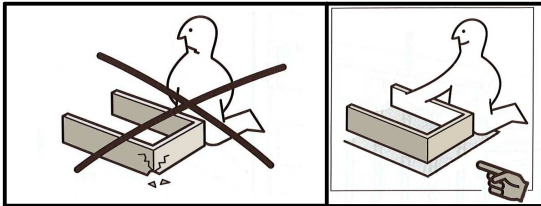
#### *wood*



brushed bronze

brushed grey

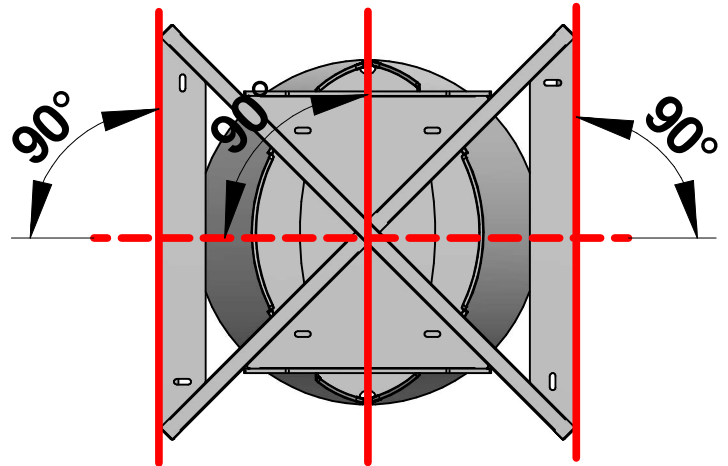
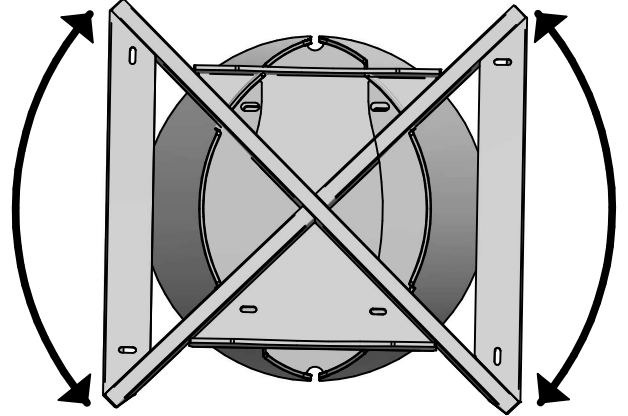
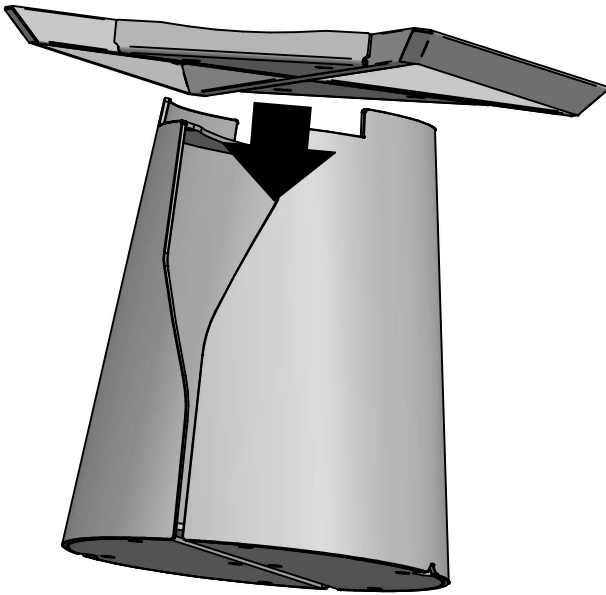
1



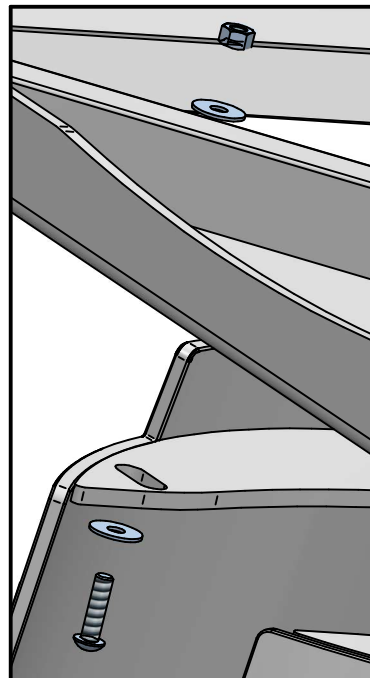
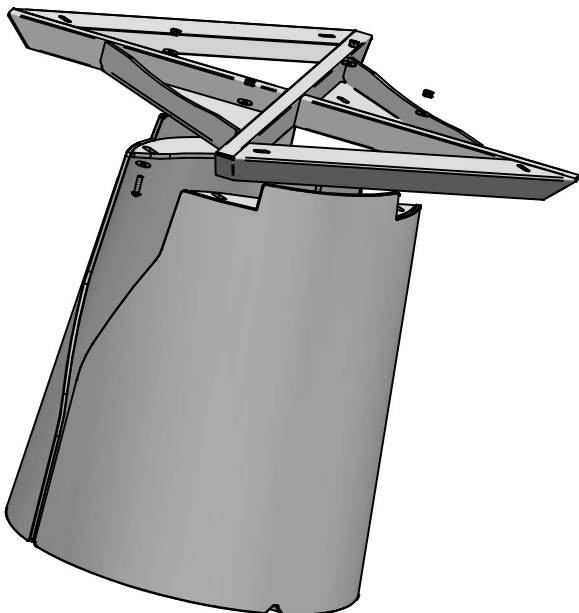
**IMPORTANTE!!!! - VERY IMPORTANT!!!!**  
**WICHTIG!!!! - TRÈS IMPORTANT!!!!**  
**¡MUY IMPORTANTE! - BAKHO - 警告**



**IMPORTANTE!!!! - VERY IMPORTANT!!!!**  
**WICHTIG!!!! - TRÈS IMPORTANT!!!!**  
**¡MUY IMPORTANTE! - BAKHO - 警告**



2



n° 04 dado M8 alto ZB.



n° 04 TBCE M8x30 ZB.



n° 1 chiave da 5.



n° 08 rondella ø 8x24 ZB.

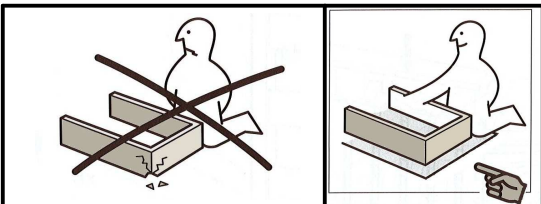


n° 1 chiave da 13



# GIANO CRYSTALART KERAMIK - MARBLE

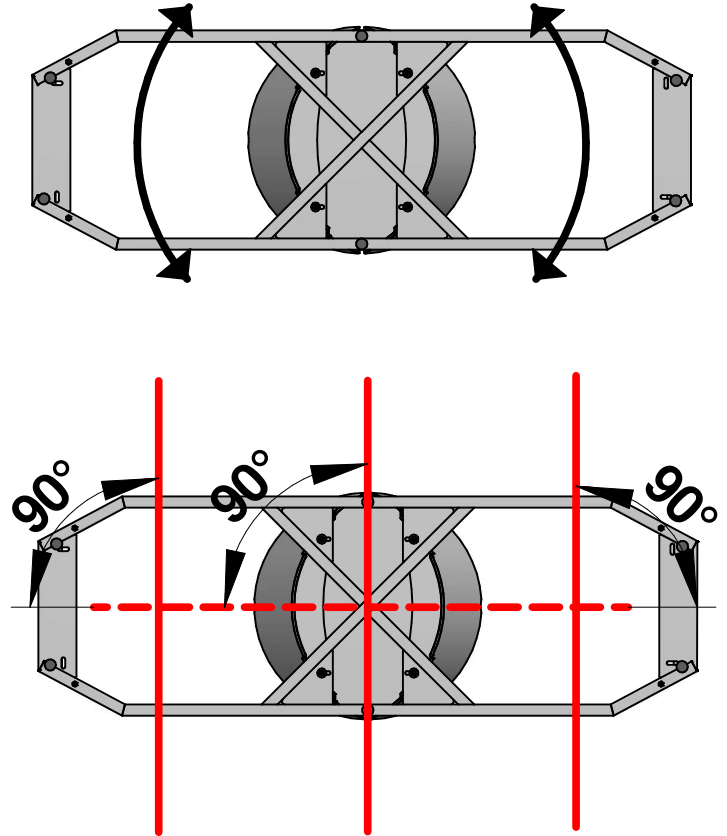
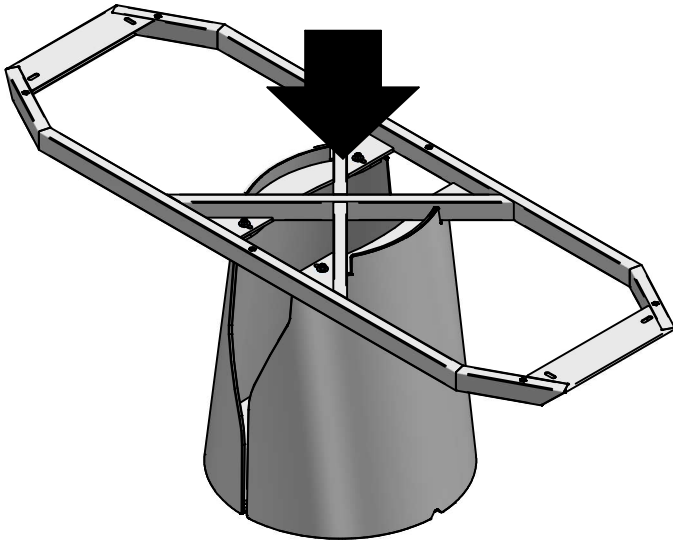
1



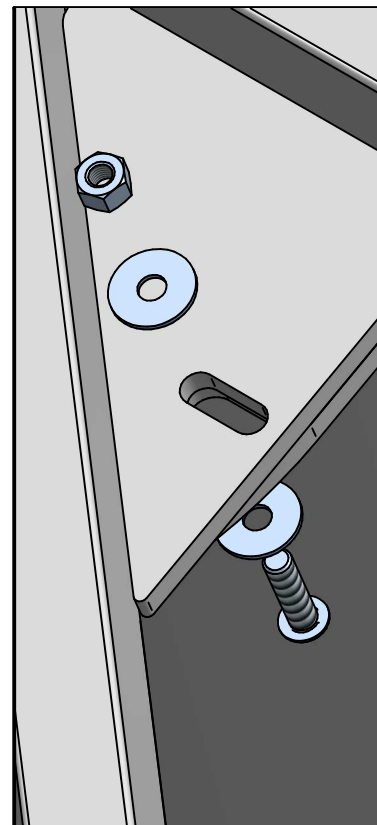
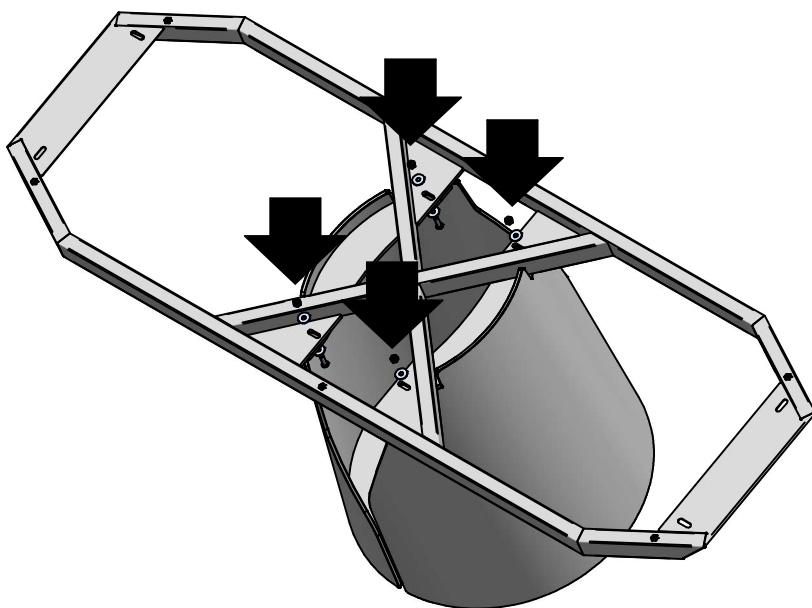
**IMPORTANTE!!!! - VERY IMPORTANT!!!!**  
**WICHTIG!!!! - TRÈS IMPORTANT!!!!**  
**¡MUY IMPORTANTE! - BAKHO - 警告**



**IMPORTANTE!!!! - VERY IMPORTANT!!!!**  
**WICHTIG!!!! - TRÈS IMPORTANT!!!!**  
**¡MUY IMPORTANTE! - BAKHO - 警告**



2



n° 04 TBCE M8x30 ZB.



n° 08 rondella ø 8x24 ZB.



n° 04 dado M8 alto ZB.



n° 1 chiave da 5.

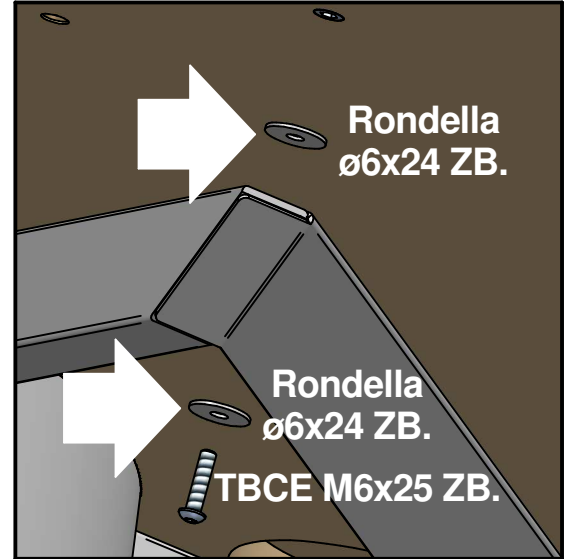
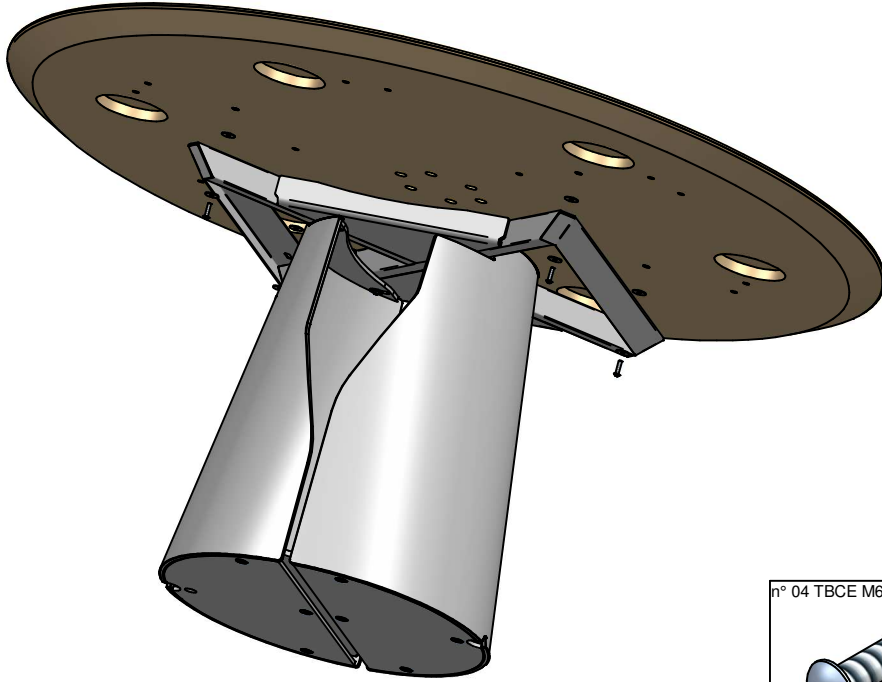


n° 1 chiave da 13



# GIANO

**WOOD** ø 140 cm - ø 55,12 inches  
ø 160 cm - ø 63,00 inches  
ø 180 cm - ø 70,86 inches



**ATTENZIONE!!!! - ATTENTION!!!!**  
**ACHTUNG!!!! - ATTENTION!!!!**  
**¡ATENCIÓN! - ВНИМАНИЕ - 注意**

n° 04 TBCE M6x25 ZB.



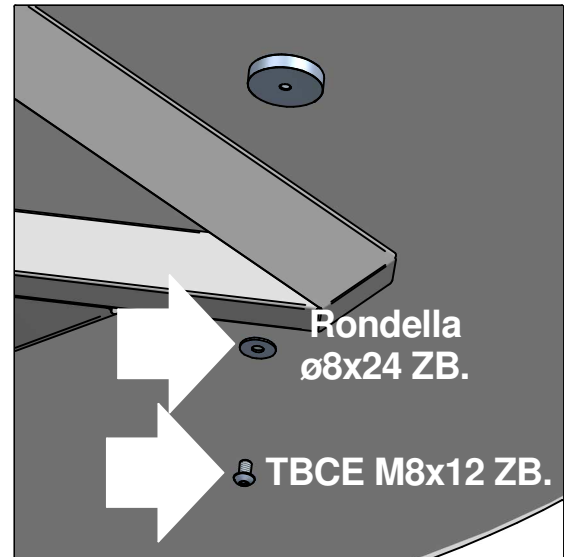
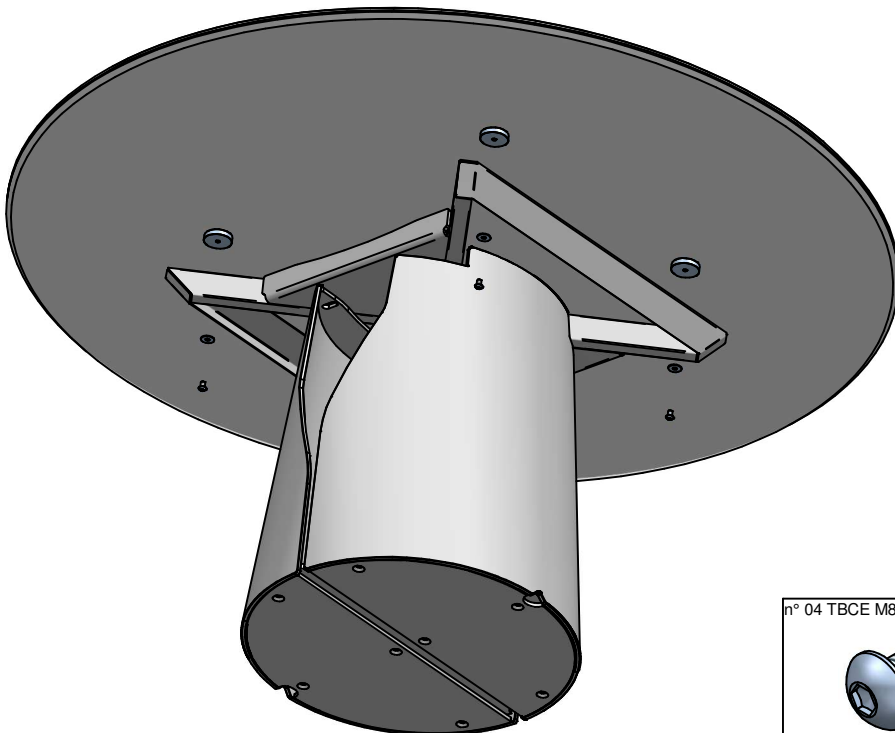
n° 08 rondella ø6x24 ZB.



n° 1 chiave da 4.



**KERAMIK** ø 140 cm - ø 55,12 inches  
ø 158 cm - ø 62,20 inches



**ATTENZIONE!!!! - ATTENTION!!!!**  
**ACHTUNG!!!! - ATTENTION!!!!**  
**¡ATENCIÓN! - ВНИМАНИЕ - 注意**

n° 04 TBCE M8x12 ZB.



n° 04 rondella ø8x24 ZB.

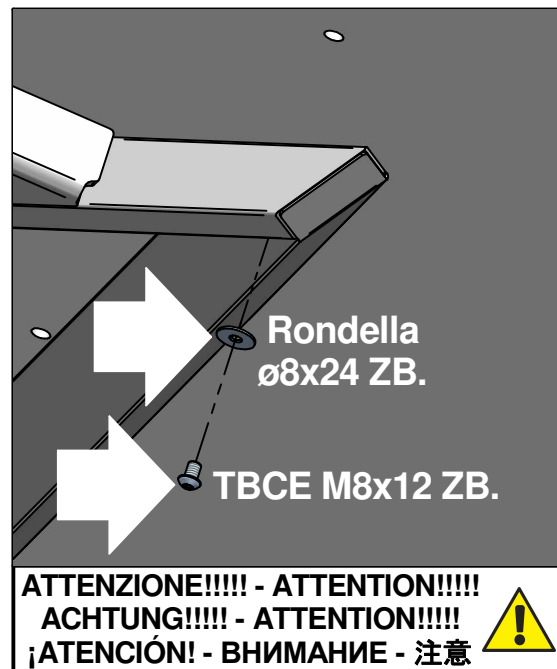
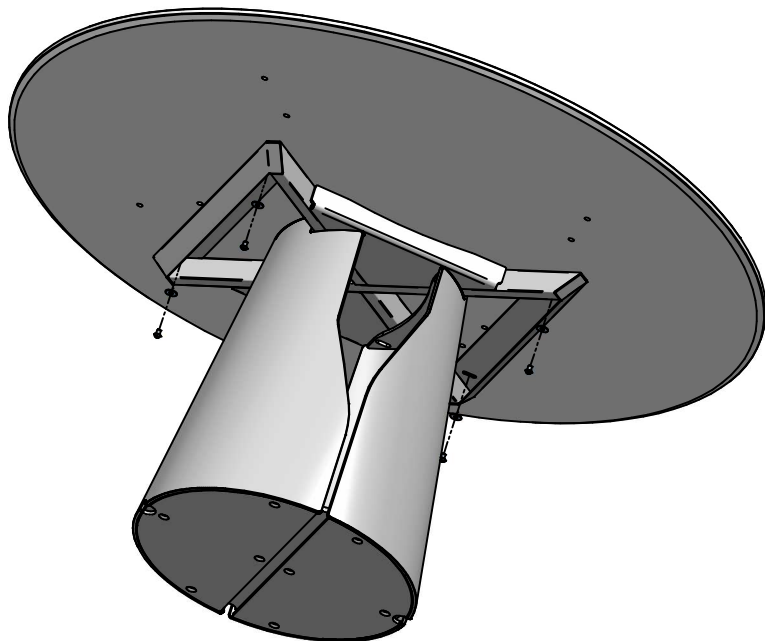


n° 1 chiave da 5.



**MARBLE** ø 140 cm - ø 55,12 inches  
ø 160 cm - ø 63,00 inches

240x120 cm - 94,48x47,24 inches  
290x130 cm - 114,17x51,18 inches



n° 04 TBCE M8x12 ZB.



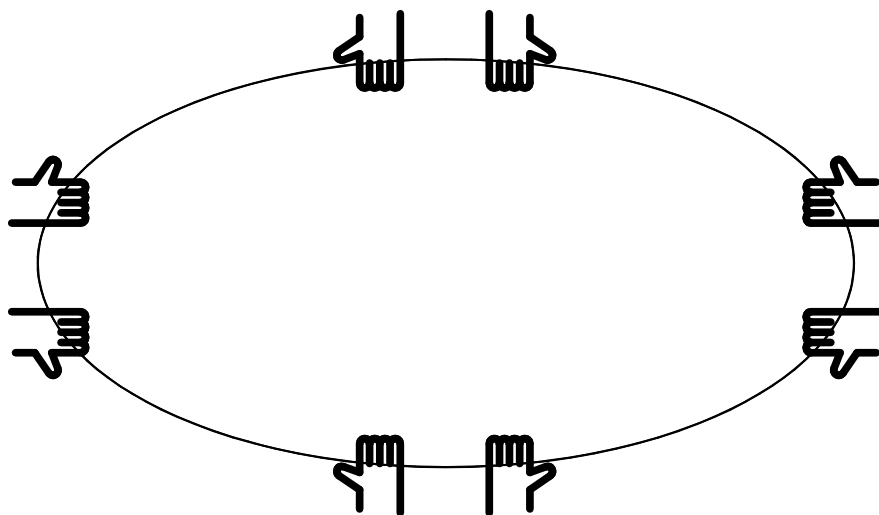
n° 04 rondella ø8x24 ZB.



n° 1 chiave da 5.



**IMPORTANTE!!!! - VERY IMPORTANT!!!!**  
**WICHTIG!!!! - TRÈS IMPORTANT!!!!**  
**¡MUY IMPORTANTE! - ВАЖНО - 警告**



• Per evitare di danneggiare il piano maneggiarlo con cura mentre lo si estrae dall'imballo. Va afferrato come indicato nell'immagine inferiore.

• In order to avoid damages on the top, handle it with care while pulling it out from the packing. The top must be grabbed as shown in the drawing below.

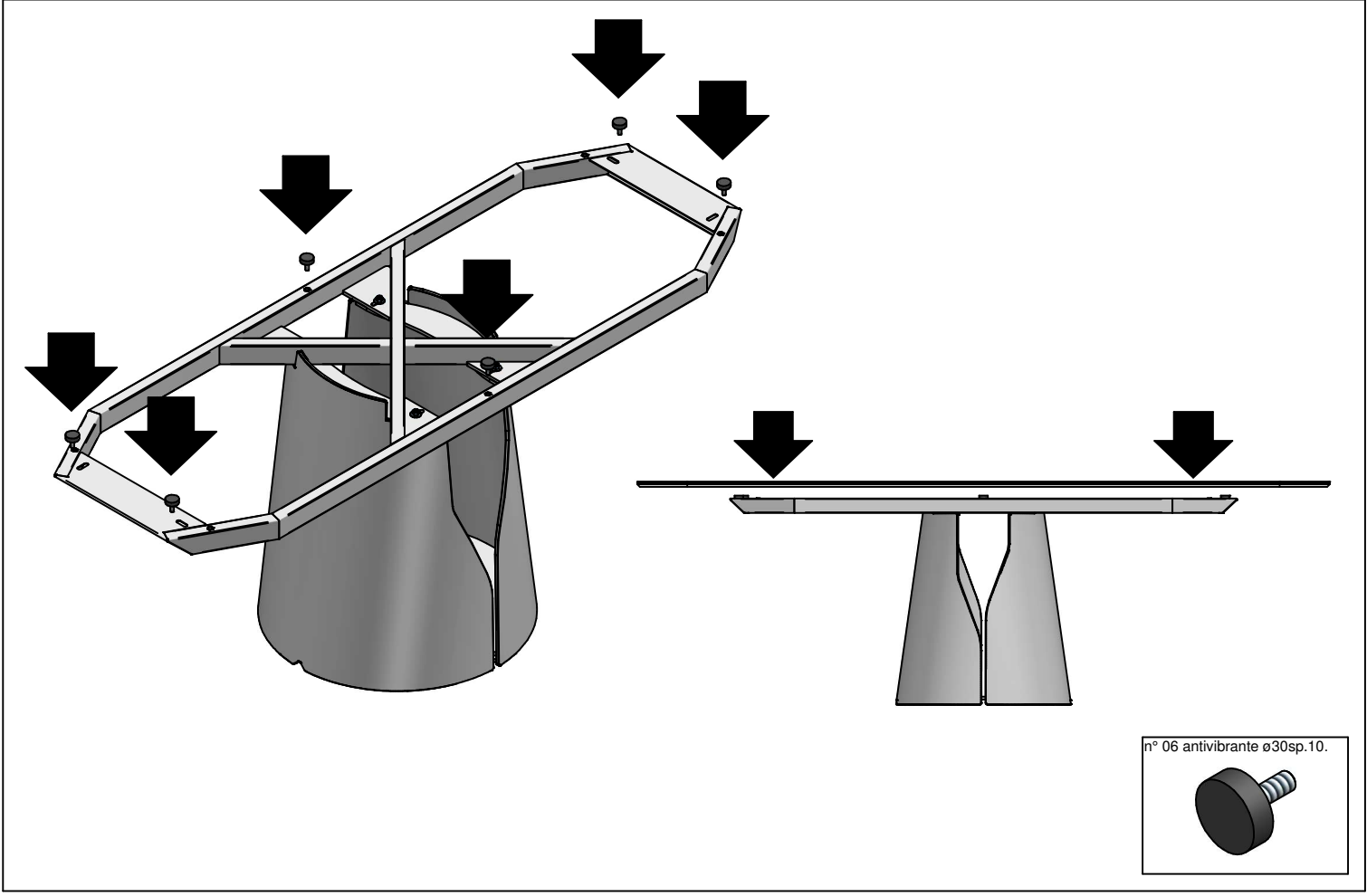
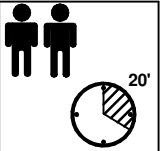
• Bitte nehmen Sie die Platte behutsam aus der Verpackung, um Beschädigungen zu vermeiden. Die Platte muss wie in der folgenden Zeichnung gezeigt ergriffen werden.

• Pour éviter d'endommager le plateau, le manipuler avec précaution en le sortant de l'emballage. Le plateau doit être saisi comme indiqué dans l'image ci-dessous.

• Para evitar dañar el sobre, manejarlo con cuidado mientras lo saca desde el embalaje. Hay que coger el sobre como indicado en la imagen abajo.

• Для избежания поломки столешницы, извлекайте её с аккуратностью из упаковки. Столешница крепится в порядке, указанном на изображении ниже.

为避免顶部受到损坏，从包装中取出时要小心轻放。必须如下图所示抓住顶部。



**IMPORTANTE!!!! - VERY IMPORTANT!!!!  
WICHTIG!!!! - TRÈS IMPORTANT!!!!  
¡MUY IMPORTANTE! - ВАЖНО - 警告**

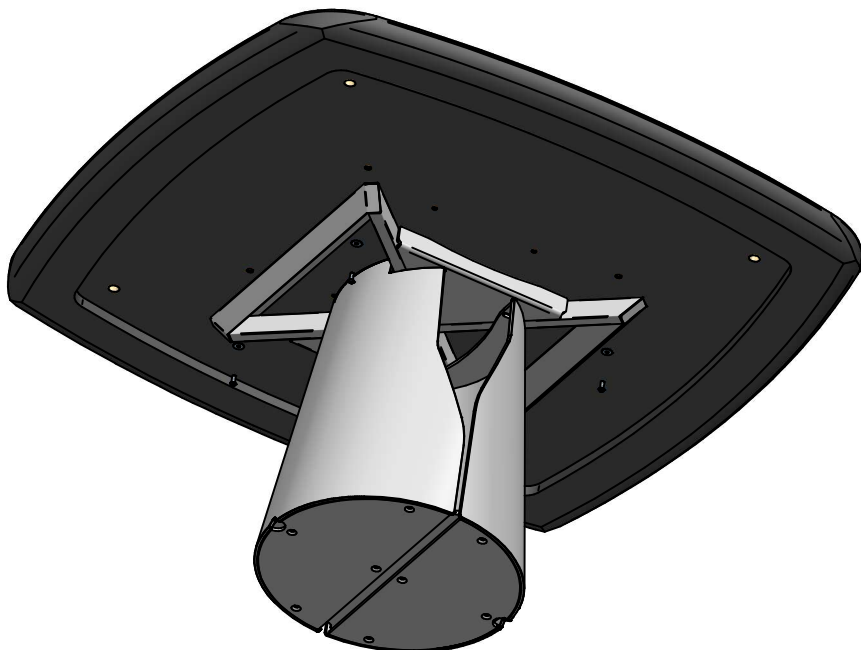
- Per evitare di danneggiare il piano maneggiarlo con cura mentre lo si estrae dall'imballo. Va afferrato come indicato nell'immagine inferiore.
- In order to avoid damages on the top, handle it with care while pulling it out from the packing. The top must be grabbed as shown in the drawing below.
- Bitte nehmen Sie die Platte behutsam aus der Verpackung, um Beschädigungen zu vermeiden. Die Platte muss wie in der folgenden Zeichnung gezeigt ergriffen werden.
- Pour éviter d'endommager le plateau, le manipuler avec précaution en le sortant de l'emballage. Le plateau doit être saisi comme indiqué dans l'image ci-dessous.
- Para evitar dañar el sobre, manejarlo con cuidado mientras lo saca desde el embalaje. Hay que coger el sobre como indicado en la imagen abajo.
- Для избежания поломки столешницы, извлекайте её с аккуратностью из упаковки. Столешница крепится в порядке, указанном на изображении ниже.

为避免顶部受到损坏，从包装中取出时要小心轻放。必须如下图所示抓住顶部。



# GIANO KERAMIK PREMIUM

160x160 cm - 63,00x63,00 inches



n° 04 TBCE M8x20 ZB.



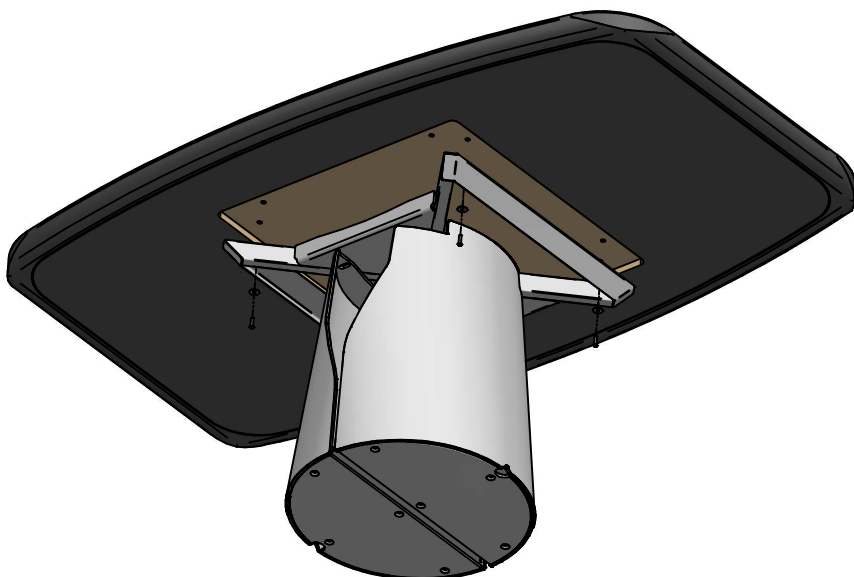
n° 04 rondella ø8x24 ZB.



n° 1 chiave da 5.



200x120 cm - 78,74x47,24 inches  
240x120 cm - 94,48x47,24 inches



n° 04 TBCE M6x25 ZB.



n° 04 rondella ø6x24 ZB.



n° 1 chiave da 4.

