

SAYONARA NIGHT

STANDARD FEATURES

- Hard wood frame.
- Headboard in polyurethane.
- Base in polyurethane covered with wadding.
- Headboard height 149 cm - 59".
- Base height 32 cm - 13".
- Wood legs height 4 cm - 1" 1/2.
- Mattress not included in the price.
- Headboard back in fabric.
- European wooden slats.
- Stitching CUC 503.

CARATTERISTICHE STANDARD

- *Struttura in legno e multistrato.*
- *Imbottitura testiera in poliuretano.*
- *Imbottitura base in poliuretano rivestito in falda.*
- *Altezza testiera 149 cm.*
- *Altezza base 32 cm.*
- *Piedi in legno altezza 4 cm.*
- *Materasso non incluso nel prezzo.*
- *Retro testiera in tessuto.*
- *Reti letto con doghe in legno.*
- *Cucitura CUC 503.*

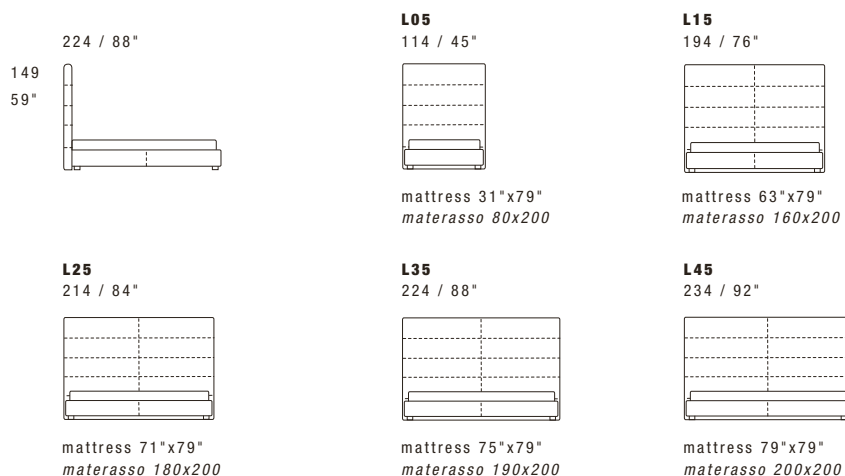
NOTES

- Dimensions: the first figure shows sizes in centimeters, the second in inches.
- Stitching styles 500, 500C, 509C and 518 are not recommended.
- Pillows shown are not included in the price.
- Storage base available upon request.

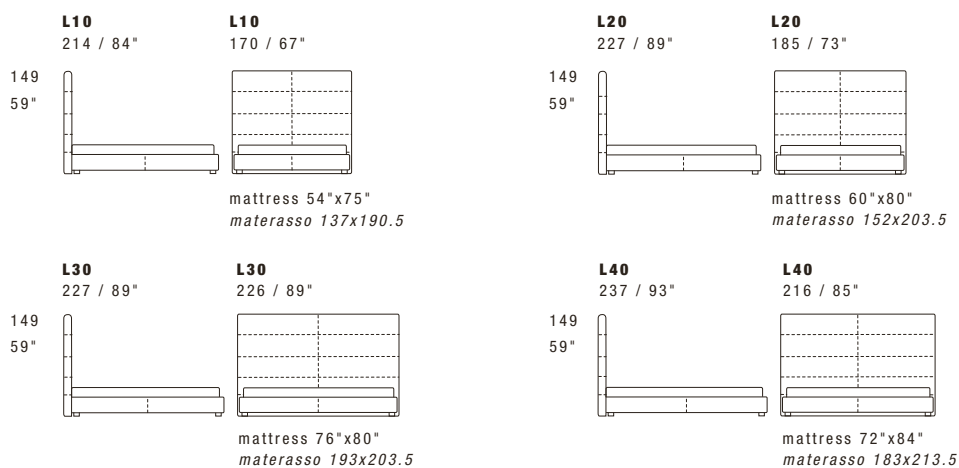
NOTE

- *Dimensioni: la prima cifra indica i centimetri, la seconda cifra indica i pollici.*
- *Le cuciture 500, 500C, 509C e 518 non sono consigliate.*
- *I cuscini presenti in foto non sono compresi nel prezzo.*
- *Disponibile su richiesta base contenitore.*

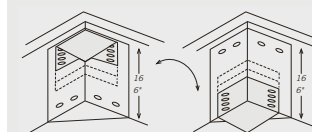
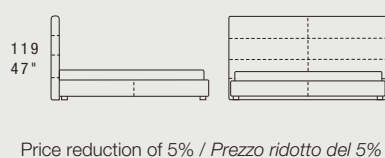
European sizes / Misure europee



American sizes / Misure americane



LOW HEADBOARD VERSION / VERSIONE CON TESTIERA BASSA

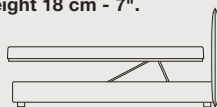


A special metal support allows to place the slats in different positions from 2 cm - 3/4" to 18 cm - 7" from the edge of the bed base. Not available with storage base.

Una speciale piastra di supporto permette alla rete di essere abbassata in diverse posizioni, da 2 cm a 18 cm dal bordo della base. Non disponibile con base contenitore.

Version with double movement storage base, usable space height 18 cm - 7".

Versione con base contenitore a doppio movimento, spazio utile altezza 18 cm.



SPECIAL LENGTH: LUNGHEZZE SPECIALI:

Up to 10 cm + 8% - Up to 20 cm + 15%
Fino a 10 cm + 8% - Fino a 20 cm + 15%