

TECHNICAL SHEET

0811-96 MINI

Details

Max 4 for Glo Large

Max 8 for Glo Medium

Max 12 for Glo Mini

0811-95 MICRO

Details

Max 8 for Glo Large

Max 16 for Glo Medium

Max 22 for Glo Mini



0811-96



Ø13 x H26

0811-95



Ø8 x H16

Finiture / Finishes

Vetri specchiati / Mirroring Glass



Argento specchiato
Mirroring silver



Oro specchiato
Mirroring gold



Oro rosa specchiato
Mirroring rose gold



Verde specchiato
Mirroring green



Nero specchiato
Mirroring black



Bronzo specchiato
Mirroring bronze

NOTE:

Tutti i corpi illuminanti possono essere venduti esclusivamente con i rosoni singoli, con le piastre multiple o con il rosone barra.

Vale altresì il viceversa: rosoni, piastre multiple e rosoni barra non possono essere venduti separatamente dai pendenti.

Tutti gli apparecchi sono testati e garantiti nella loro interezza: pendente + rosone, pendente/i + piastra multipla oppure pendente/i + rosone barra. Qualsiasi installazione non autorizzata non viene giudicata conforme.

Verificare quota H max nel disegno illustrativo.

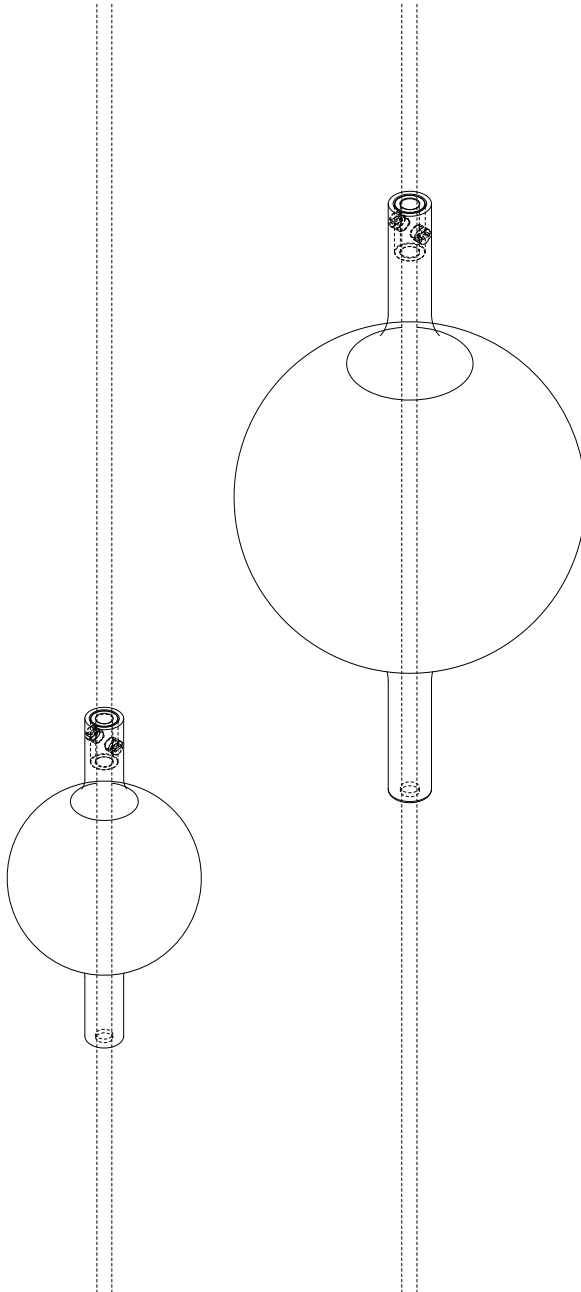
All luminaires can only be sold with the single rosettes, with the multiple plates or with bar canopies.

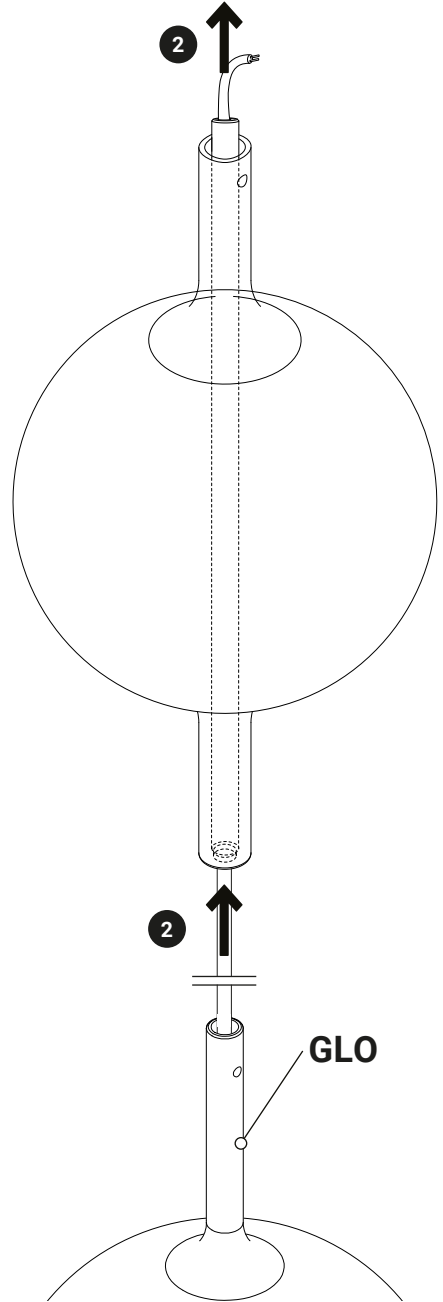
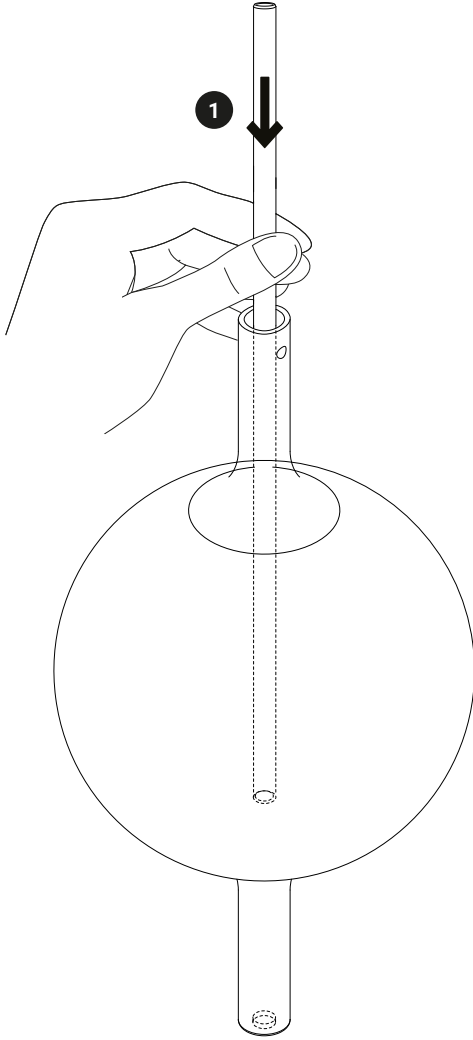
The reverse is also true: rosettes, multiple plates and bar canopies cannot be sold separately from pendants.

All fixture are tested and guaranteed in their entirety: pendant + rosette, pendant(s) + multiplate or pendant(s) + bar canopies.

Any unauthorized installation will not be deemed compliant.

Check max H dimension in the illustrative drawing.





Charm

